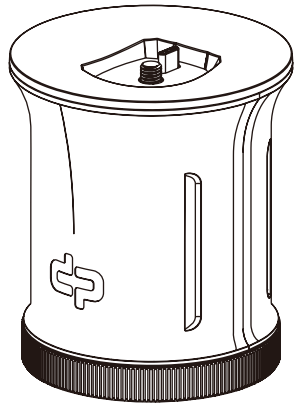
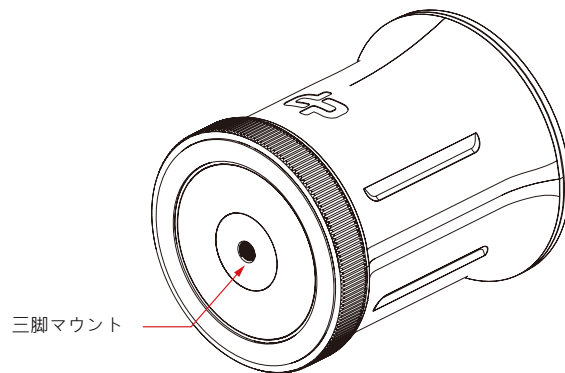
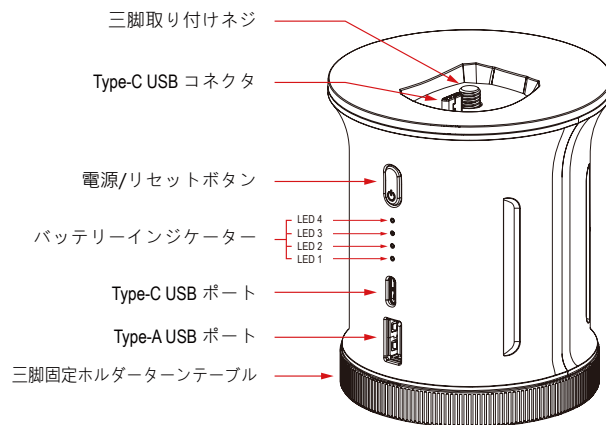


# ROGY 充電スタンド

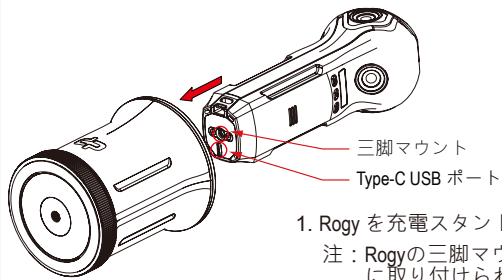
## 取り扱い説明書



# 製品紹介

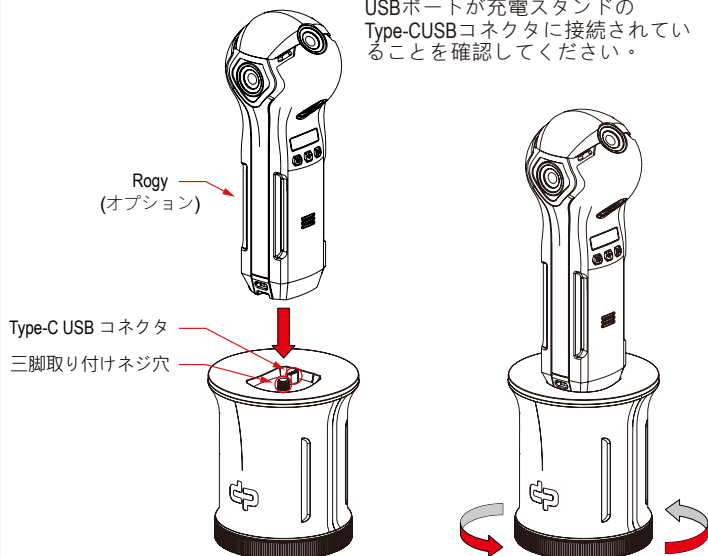


## 取り扱い説明書 1



1. Rogy を充電スタンドに置く。

注：Rogyの三脚マウントが充電スタンドに取り付けられており、またType-C USBポートが充電スタンドのType-C USBコネクタに接続されていることを確認してください。



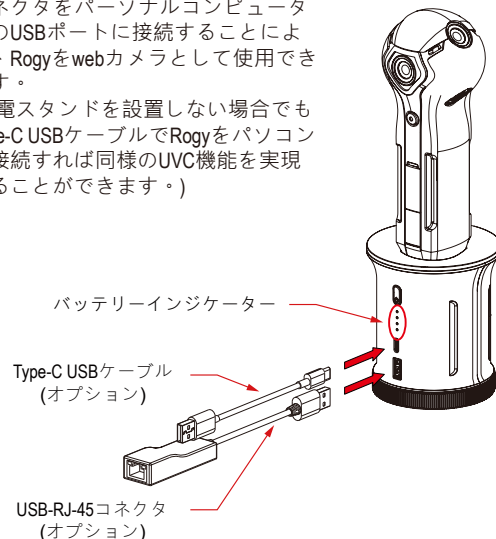
2. 充電スタンドのRogyを軽く押して、三脚ホルダーのターンテーブルを時計回りに回してRogyをロックします。

## 取り扱い説明書 2

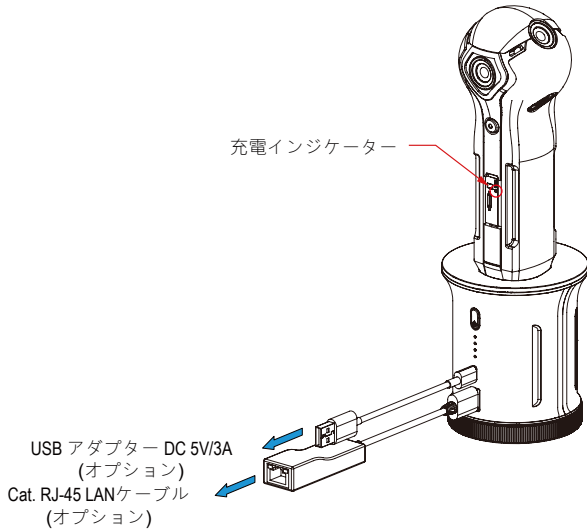
3. USBケーブルのType-Cコネクタを充電スタンドのType-C USBポートに挿入します。
4. USB to RJ-45を充電スタンドのType-A USBポートに挿入します。

注意：1. 充電スタンドはUSBケーブルとUSBをRJ-45コネクタに接続しなくてもRogyパワーバンクとして単独で使用できます。

2. 充電スタンドのtype-A USBポートはUVC機能をサポートすることができます。USBケーブルの反対側のtype-AコネクタをパーソナルコンピュータのUSBポートに接続することにより、Rogyをwebカメラとして使用できます。(充電スタンドを設置しない場合でもType-C USBケーブルでRogyをパソコンに接続すれば同様のUVC機能を実現することができます。)



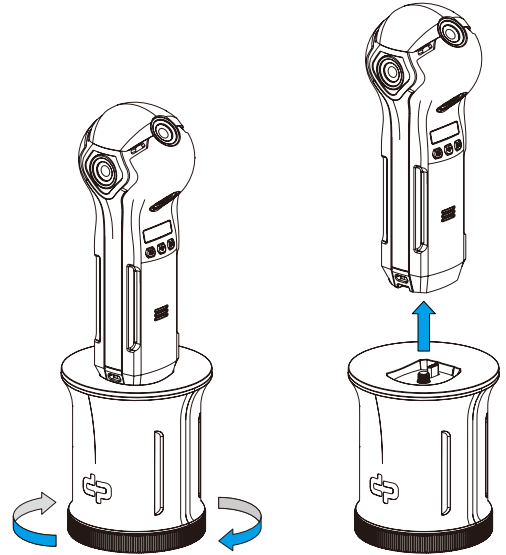
# 取り扱い説明書 3



5. USBケーブルのType-AコネクタをDC5V / 3AアダプターのUSBポートに接続します。
6. LANケーブルをUSB-RJ-45コネクタのRJ-45ポートに接続します。  
注：Rogyが充電スタンドに取り付けられており、USBポートが接続されている場合は充電スタンドは自動的にオンになり、Rogyは充電され充電インジケータが点灯します。

# 取り扱い説明 4

7. 三脚ホルダーのターンテーブルを反時計回りに回転させ、Rogyが充電スタンドから外れるまで三脚ホルダーのネジを緩めます。  
注：Rogyを手をしっかり握り、(またはRogyと充電スタンド共に手放さないよう注意する)、Rogyと充電スタンドを分離させる時に、Rogyが落下しないように注意し固定ネジを緩めます。



# 技術説明

充電	電量	LED 1	LED 2	LED 3	LED 4
	0-25%	点滅	消滅	消滅	消滅
	25-50%	点灯	点滅	消滅	消滅
	50-75%	点灯	点灯	点滅	消滅
	75-99%	点灯	点灯	点灯	点滅
	充電完了	点灯	点灯	点灯	点灯
充電異常	点滅	点滅	点滅	点滅	

放電	電量	LED 1	LED 2	LED 3	LED 4
	バッテリー残量が少なすぎる	消滅	消滅	消滅	消滅
	1-5%	点滅	消滅	消滅	消滅
	5-25%	点灯	消滅	消滅	消滅
	25-50%	点灯	点灯	消滅	消滅
	50-75%	点灯	点灯	点灯	消滅
75-100%	点灯	点灯	点灯	点灯	

充電モード：LEDランプは点灯したままです。  
放電モード：LEDライトが点灯した後、約5秒後に消滅します。リセットボタンを押しバッテリー残量を表示できます。バッテリー残量が5%の場合はLED1が点滅し、バッテリーが少なく充電が必要であることを示します。

## 仕様

品名: 充電スタンド  
 バッテリー：リチウム充電式バッテリー  
 バッテリー容量：10000 mAh  
 定格入力：DC 5V / 3A  
 定格出力：DC 5V / 3A (最大)  
 充電時間：約 4～5 時間<sup>1,2</sup>  
<sup>1</sup> 使用認証合格のDC 5V 3A 充電器にRogy付属のUSBケーブルを接続し、充電スタンドにRogyを設置しない場合  
<sup>2</sup> 充電しながら使用する場合はRogy使用に対し優先的に電力を使用します。残りの電力で充電するため、充電時間が長くなります。  
 使用温度： 0° C～45° C (充電)  
 -20° C～60° C (放電)  
 保存温度：-20° C～45° C  
 保管湿度：65% ± 20% RH  
 寸法：φ86 (上) x φ78 (下) x 99 (高さ) mm  
 重量：383.7 g

# 保証

日頃から当社 dp smart technology co., ltd. の製品やサービスをご愛顧いただき誠にありがとうございます。この保証は今回購入いただきました充電スタンド製品にのみ、また取り扱い説明書にしたがった正常な使用状況でお買い上げ後、保証期間内に故障した場合に適用されます。

製品購入日 (付属品と消耗品を除く) と出荷日から算出し1年間の保証サービスを提供します。取り扱い説明書にしたがった正常な使用状況でお買い上げ後、保証期間内に故障した場合には無償修理または無償提供します。

ただし無償保証期間内でも次の場合には有償修理となりますのでご注意ください。

- 地震、水害、落雷その他の天災地変、またお買い上げ後の落下、過度の荷重や使用上の誤りおよび異常な操作をした場合、また人為的行為からの故障および損傷 (例：液体かぶり、湿気にさらされている、シェルが壊れているなど)
- 使用者が分解、修理した場合、また保証封印シールを剥がす、ステッカー、ネームプレートが破損した場合
- 取り扱い説明書に反する取り扱いおよび不当な修理や改造による故障および損傷。
- 火災・地震などの天災、自然摩擦と劣化、不適切な気候条件での使用 (落雷、洪水、雨、高温など)、定期的にメンテナンスしていない製品。
- 製品のモデルナンバーとシリアルナンバーを変更、汚損または削除した場合
- 外観上にキズ、損傷がある場合
- その他製品設計上の欠陥、傷、および材料の損傷に関連しないもの。
- 保証には輸送費、手数料、その他発生する費用は含まれていません。

使用法や修理に関するご質問は当社カスタマーサービスホットラインにお電話いただくか、メールにてお問い合わせください。当社のカスタマーサービススペシャリストがお答えします。

カスタマーサービスホットライン: 886 2 2696-1069  
 e-mail: info@dpsmart.com.tw  
 ウェブサイト: <https://dpsmart.com.tw/contact/>



## バッテリーの安全に関する警告

**危険：**内蔵のリチウムイオン充電式バッテリーを交換しないでください。指定以外のバッテリーパックを使用すると、爆発、発熱、などその他のリスクが発生する可能性があります。  
内蔵バッテリーパックを分解や改造しないでください。バッテリーパックを分解・改造すると爆発や液漏れの原因になります。

バッテリーを廃棄する時は関連する自治体のルールに従ってください。バッテリーパックを一般廃棄物として廃棄しないでください。使用済みバッテリーは関連する自治体のルールに従って廃棄してください。

内蔵バッテリーパックには少量の有害物質が含まれています。取り扱いに注意してください：

- 弊社指定の工場の職員以外はバッテリーを交換しないでください。
- バッテリーパックを火元や熱源から遠ざけてください。
- バッテリーパックを水、雨、その他腐食性の液体から遠ざけてください。
- バッテリーパックを高温になる場所に置かないでください。
- バッテリーパックに釘を刺す、ハンマーで叩く、足で踏む、強く叩く、投げつけるなど強い衝撃を加えたりしないでください。
- バッテリーパックをショートさせないでください。
- バッテリーパックを乳幼児やペットの手の届くところに置かないでください。
- バッテリーパックを低圧環境に置かないでください。爆発や液漏れ、ガス発生を起こす可能性があります。

9

## バッテリーの安全に関する警告

バッテリーの劣化を防ぎ寿命を延ばすために、充電の際は少なくとも30%~50%充電するようにしてください。バッテリーの過放電を防ぐためにも3か月に1回は充電することをお勧めします。

**警告：**バッテリー液が誤って目に入った場合はそのまま放置すると失明のおそれもあります。こすらずに直ちに大量の水で洗い流し、早急に医師の治療を受けてください。

**注意：**•リチウムイオン電池は約5°C~35°Cの室温で充電してください。外気温が高い場所で充電すると充電に失敗したり、充電時間が長くなったり、通常より電池の劣化が早くなる場合があります。  
•充電中は常に状況に注意し、周囲に可燃物を置かないようにしてください。  
•充電スタンドの充電インジケーターが満充電を示したら、すぐに充電を停止してください。  
•充電時間が長い充電が完了しない場合は充電を停止してください。

10

## 安全警告

- お客様自身で製品や付属品を分解、修理はしないでください。内部にはお客様が自身で修理できる部分はなく修理後、弊社保証は無効になります。
- 充電スタンド分解または不適切に使用された場合、弊社保証は無効になります。
- 充電スタンド極端に暑いところや寒いところ、長時間直射日光の当たる場所に置かないでください。保管する際の適正温度は-20°C~45°C、使用温度は0°C~45°Cです、放電-20°C~60°Cです。
- 充電スタンド落とししたり、衝撃を与えないよう十分注意してください。
- 充電スタンド濡らしたり、濡れた手で操作したりしないでください。カメラの故障、ショートの原因になります。
- 充電スタンド長時間連続でご使用の場合、充電スタンド本体が高温になることがあります。高温での使用による損傷を防ぐため保護機能が働いて自動的に停止することがあります。

11



886-2-2696-1069

www.dpsmart.com.tw

12